

2010コスモス杯2年生大会

1	主催	芝樋ノ爪蹴球少年団
2	主管	芝樋ノ爪蹴球少年団 指導部
3	期日	平成22年11月3日 予備日 未定
4	会場	上谷沼調整池グラウンド
5	対象学年	2年生以下 但し、女子は1学年上の参加を認める。
6	試合形式	5人制(フィールド4名・キーパー1名)のミニサッカー <交代は自由>
7	競技場	タッチライン 29m・ゴールライン 20m ゴール(幅2.6メートル・高さ1.8メートル)
8	試合時間	8分・1分・8分 (審判1人制)
9	順位決定	リーグ戦の順位決定方法 勝ち点(勝3点・分1点・負0点) 得失点差 総得点 対戦結果 Vゴール式PK戦
10	参加費用	1エントリーに付 ¥3,000 円
11	表彰	<1位パート>優勝・準優勝・第三位×2 <2位パート>殊勲賞・敢闘賞
12	参加賞	なし <3位パート>・努力賞・優秀賞 <個人>優秀選手各1名
13	開門時間	8時00分 開門時間前には到着しないようにしてください。
14	受付開始	8時05分 大会本部にてお願いします。
15	開会式	8時30分 大会本部前に整列してください。
16	ルール確認	8時45分 開会式終了後に本部前にて指導者打合せを行います。
17	試合開始	9時20分 次の試合のチームはコート近くに待機してください。
18	試合終了	14時20分 終了後、本部前に移動してください。
19	閉会式	14時25分 終了予定 14時45分
20	閉門時間	16時50分 必ず時間前に会場から撤収してください。
21	駐車場	各チームへ4台分のスペースを用意していますので乗り合わせてお越しください。 尚、車のフロントにチーム名と運転者名を記した紙を置いて下さい。 駐車地は駐車地地表で確認して下さい。

市	チーム名	優秀選手
1	戸田市 美谷本	
2	越谷市 桜南A	
3	越谷市 桜南B	
4	越谷市 桜南C	
5	川口市 東スポA	
6	川口市 東スポB	
7	川口市 東スポC	
8	ふじみ野市 大井少年A	
9	ふじみ野市 大井少年B	
10	蓮田市 レックスA	
11	蓮田市 レックスB	
12	戸田市 美女木	
13	蕨市 わらび錦A	
14	蕨市 わらび錦B	
15	戸田市 戸木南	
16	戸田市 クラッキ	
17	さいたま市 大宮西	
18	戸田市 FC東85	
19	北本市 石戸	
20	越谷市 越谷PC-A	
21	越谷市 越谷PC-B	
22	川口市 リリーズ	
23	川口市 芝樋ノ爪A	
24	川口市 芝樋ノ爪B	

ブロック	芝樋ノ爪A	桜南A	大宮西	勝	分	負	勝点	得失	順位
A	芝樋ノ爪A								
	桜南A								
	大宮西								
ブロック	戸木南	リリーズ	レックスA	勝	分	負	勝点	得失	順位
面	戸木南								
	リリーズ								
	レックスA								

ブロック	レックスB	東スポA	桜南B	勝	分	負	勝点	得失	順位
B	レックスB								
	東スポA								
	桜南B								
ブロック	北本石戸	美女木	芝樋ノ爪B	勝	分	負	勝点	得失	順位
面	北本石戸								
	美女木								
	芝樋ノ爪B								

	開始時間	対戦	主審
A	1 9:20	芝樋ノ爪A - 桜南A	リリーズ
	2 9:40	戸木南 - リリーズ	芝樋ノ爪A
	3 10:00	大宮西 - 芝樋ノ爪A	戸木南
	4 10:20	レックスA - 戸木南	大宮西
	5 10:40	桜南A - 大宮西	レックスA
	6 11:00	リリーズ - レックスA	桜南A

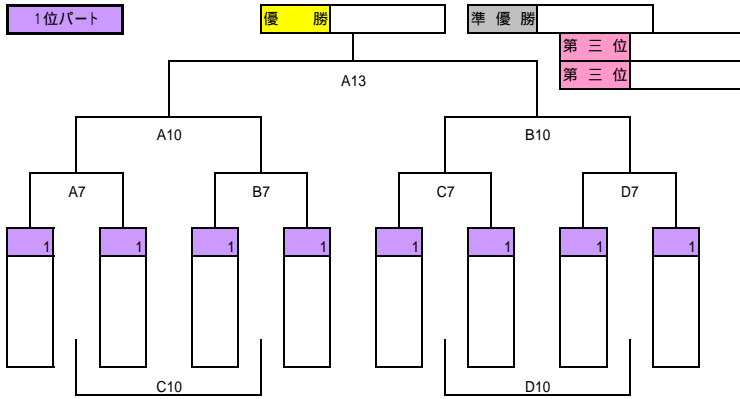
	開始時間	対戦	主審
B	1 9:20	レックスB - 東スポA	美女木
	2 9:40	北本石戸 - 美女木	レックスB
	3 10:00	桜南B - レックスB	北本石戸
	4 10:20	芝樋ノ爪B - 北本石戸	桜南B
	5 10:40	東スポA - 桜南B	芝樋ノ爪B
	6 11:00	美女木 - 芝樋ノ爪B	東スポA

ブロック	大井少年A	桜南C	FC東85	勝	分	負	勝点	得失	順位
C	大井少年A								
	桜南C								
	FC東85								
ブロック	東スポB	わらび錦A	越谷PC-B	勝	分	負	勝点	得失	順位
面	東スポB								
	わらび錦A								
	越谷PC-B								

ブロック	越谷PC-A	クラッキ	わらび錦B	勝	分	負	勝点	得失	順位
D	越谷PC-A								
	クラッキ								
	わらび錦B								
ブロック	美谷本	東スポC	大井少年B	勝	分	負	勝点	得失	順位
面	美谷本								
	東スポC								
	大井少年B								

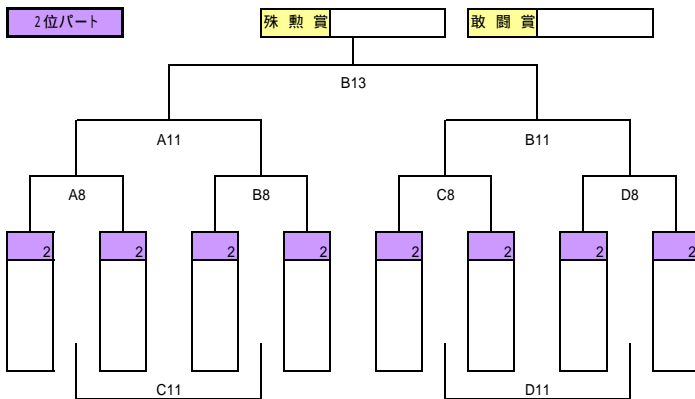
	開始時間	対戦	主審
C	1 9:20	大井少年A - 桜南C	わらび錦A
	2 9:40	東スポB - わらび錦A	大井少年A
	3 10:00	FC東85 - 大井少年A	東スポB
	4 10:20	越谷PC-B - 東スポB	FC東85
	5 10:40	桜南C - FC東85	越谷PC-B
	6 11:00	わらび錦A - 越谷PC-B	桜南C

	開始時間	対戦	主審
D	1 9:20	越谷PC-A - クラッキ	東スポC
	2 9:40	美谷本 - 東スポC	越谷PC-A
	3 10:00	わらび錦B - 越谷PC-A	美谷本
	4 10:20	大井少年B - 美谷本	わらび錦B
	5 10:40	クラッキ - わらび錦B	大井少年B
	6 11:00	東スポC - 大井少年B	クラッキ

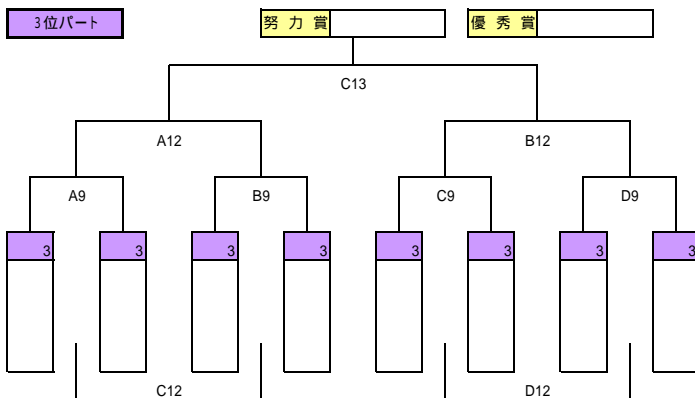


	開始時間	対 戦		主 審		
A	7	11:40	-1	-	-1	-3
	8	12:00	-2	-	-2	-1
	9	12:20	-3	-	-3	-2
	10	12:40	A7勝	-	B7勝	-3
	11	13:00	A8勝	-	B8勝	-1
	12	13:20	A9勝	-	B9勝	-2
	13	14:00	A10勝	-	B10勝	B10負

	開始時間	対 戦		主 審		
B	7	11:40	-1	-	-1	-3
	8	12:00	-2	-	-2	-1
	9	12:20	-3	-	-3	-2
	10	12:40	C7勝	-	D7勝	-3
	11	13:00	C8勝	-	D8勝	-1
	12	13:20	C9勝	-	D9勝	-2
	13	14:00	A11勝	-	B11勝	B11負



	開始時間	対 戦		主 審		
C	7	11:40	-1	-	-1	-3
	8	12:00	-2	-	-2	-1
	9	12:20	-3	-	-3	-2
	10	12:40	A7負	-	B7負	-3
	11	13:00	A8負	-	B8負	-1
	12	13:20	A9勝	-	B9負	-2
	13	14:00	A12勝	-	B12勝	B12負



	開始時間	対 戦		主 審		
D	7	11:40	-1	-	-1	-3
	8	12:00	-2	-	-2	-1
	9	12:20	-3	-	-3	-2
	10	12:40	C7負	-	D7負	-3
	11	13:00	C8負	-	D8負	-1
12	13:20	C9負	-	D9負	-2	