

弥生杯 2年生大会

1	主催	芝樋ノ爪蹴球少年団
2	主管	芝樋ノ爪蹴球少年団 指導部
3	期日	平成23年3月6日 予備日 未定
4	会場	上谷沼調整池グラウンド
5	対象学年	2年生以下 但し、女子は1学年上の参加を認める。
6	試合形式	5人制(フィールド4名・キーパー1名)のミニサッカー <交代は自由>
7	競技場	タッチライン 29m ・ ゴールライン 20m ゴール(幅2.6メートル・高さ1.8メートル)
8	試合時間	8分・1分・8分 (審判1人制)
9	順位決定	リーグ戦の順位決定方法 勝ち点(勝3点・分1点・負0点) 得失点差 総得点 対戦結果 Vゴール式PK戦
10	参加費用	1エントリーに付 ¥3,000 円
11	表彰	<1位パート>優勝・準優勝・第三位×2 <2位パート>殊勲賞・敢闘賞
12	参加賞	なし <3位パート>努力賞・優秀賞 <個人>優秀選手各1名
13	開門時間	8時00分 開門時間前には到着しないようにしてください。
14	受付開始	8時05分 大会本部にてお願いします。
15	開会式	8時30分 大会本部前に整列してください。
16	ルール確認	8時45分 開会式終了後に本部前にて指導者打合せを行います。
17	試合開始	9時20分 次の試合のチームはコート近くに待機してください。
18	試合終了	14時20分 終了後、本部前に移動してください。
19	開会式	14時25分 終了予定 14時45分
20	閉門時間	16時50分 必ず時間前に会場から撤収してください。
21	駐車場	各チームへ4台分のスペースを用意していますので乗り合わせてください。 尚、車のフロントにチーム名と運転者名を記した紙を置いて下さい。 駐車地は駐車地地表で確認して下さい。

市	チーム名	優秀選手
1	草加市 清門A	
2	草加市 清門B	
3	幸手市 上高野A	
4	幸手市 上高野B	
5	鳩ヶ谷市 鳩南	
6	戸田市 美女木A	
7	戸田市 美女木B	
8	戸田市 FC東85	
9	練馬区 開一	
10	蕨市 蕨北町	
11	川口市 飯塚A	
12	川口市 飯塚B	
13	川口市 飯塚C	
14	川口市 東スポA	
15	川口市 東スポB	
16	川口市 東スポC	
17	川口市 神根東A	
18	川口市 神根東B	
19	川口市 川口朝日	
20	川口市 安行東	
21	戸田市 美谷本	
22	川口市 連盟女子部	
23	川口市 芝樋ノ爪A	
24	戸田市 戸木南	

ブロック	芝樋ノ爪A	練馬開一	美谷本	勝	分	負	勝点	得失	順位
A面	芝樋ノ爪A								
	練馬開一								
	美谷本								
	芝樋ノ爪A								
ブロック	FC東85	蕨北町	戸木南	勝	分	負	勝点	得失	順位
B面	FC東85								
	蕨北町								
	戸木南								
	FC東85								

ブロック	美女木A	川口朝日	飯塚A	勝	分	負	勝点	得失	順位
A面	美女木A								
	川口朝日								
	飯塚A								
	美女木A								
ブロック	鳩南	東スポA	美女木B	勝	分	負	勝点	得失	順位
B面	鳩南								
	東スポA								
	美女木B								
	鳩南								

	開始時間	対戦	主審
A面	1 9:20	芝樋ノ爪A - 練馬開一	蕨北町
	2 9:40	FC東85 - 蕨北町	芝樋ノ爪A
	3 10:00	美谷本 - 芝樋ノ爪A	FC東85
	4 10:20	戸木南 - FC東85	美谷本
	5 10:40	練馬開一 - 美谷本	戸木南
	6 11:00	蕨北町 - 戸木南	練馬開一

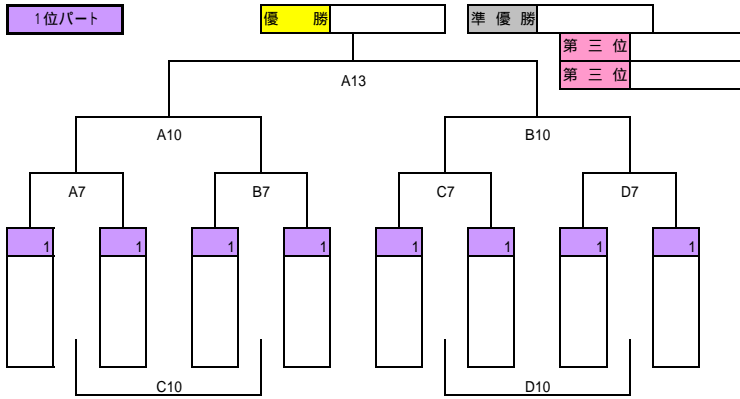
	開始時間	対戦	主審
B面	1 9:20	美女木A - 川口朝日	東スポA
	2 9:40	鳩南 - 東スポA	美女木A
	3 10:00	飯塚A - 美女木A	鳩南
	4 10:20	美女木B - 鳩南	飯塚A
	5 10:40	川口朝日 - 飯塚A	美女木B
	6 11:00	東スポA - 美女木B	川口朝日

ブロック	清門A	飯塚B	神根東A	勝	分	負	勝点	得失	順位
C面	清門A								
	飯塚B								
	神根東A								
	清門A								
ブロック	女子部	東スポB	清門B	勝	分	負	勝点	得失	順位
D面	女子部								
	東スポB								
	清門B								
	女子部								

ブロック	上高野A	東スポC	安行東	勝	分	負	勝点	得失	順位
D面	上高野A								
	東スポC								
	安行東								
	上高野A								
ブロック	神根東B	飯塚C	上高野B	勝	分	負	勝点	得失	順位
E面	神根東B								
	飯塚C								
	上高野B								
	神根東B								

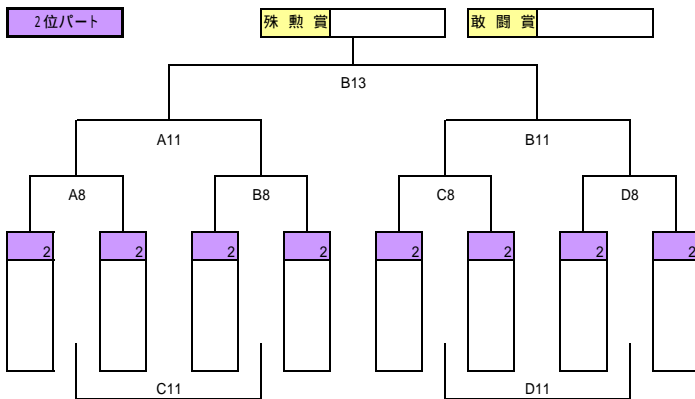
	開始時間	対戦	主審
C面	1 9:20	清門A - 飯塚B	東スポB
	2 9:40	女子部 - 東スポB	清門A
	3 10:00	神根東A - 清門A	女子部
	4 10:20	清門B - 女子部	神根東A
	5 10:40	飯塚B - 神根東A	清門B
	6 11:00	東スポB - 清門B	飯塚B

	開始時間	対戦	主審
D面	1 9:20	上高野A - 東スポC	飯塚C
	2 9:40	神根東B - 飯塚C	上高野A
	3 10:00	安行東 - 上高野A	神根東B
	4 10:20	上高野B - 神根東B	安行東
	5 10:40	東スポC - 安行東	上高野B
	6 11:00	飯塚C - 上高野B	東スポC

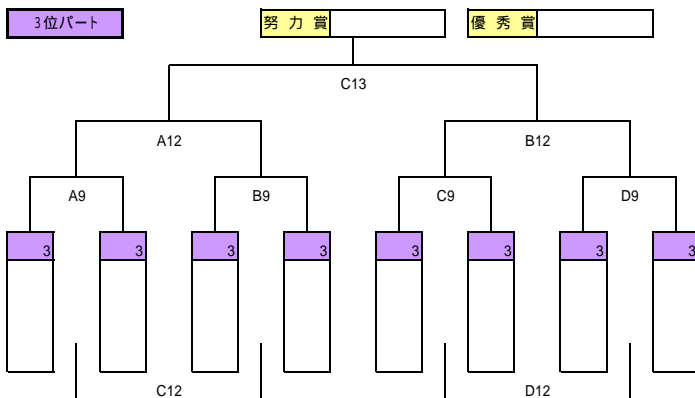


	開始時間	対 戦		主 審		
A	7	11:40	-1	-	-1	-3
	8	12:00	-2	-	-2	-1
	9	12:20	-3	-	-3	-2
	10	12:40	A7勝	-	B7勝	-3
	11	13:00	A8勝	-	B8勝	-1
	12	13:20	A9勝	-	B9勝	-2
	13	14:00	A10勝	-	B10勝	B10負

	開始時間	対 戦		主 審		
B	7	11:40	-1	-	-1	-3
	8	12:00	-2	-	-2	-1
	9	12:20	-3	-	-3	-2
	10	12:40	C7勝	-	D7勝	-3
	11	13:00	C8勝	-	D8勝	-1
	12	13:20	C9勝	-	D9勝	-2
	13	14:00	A11勝	-	B11勝	B11負



	開始時間	対 戦		主 審		
C	7	11:40	-1	-	-1	-3
	8	12:00	-2	-	-2	-1
	9	12:20	-3	-	-3	-2
	10	12:40	A7負	-	B7負	-3
	11	13:00	A8負	-	B8負	-1
	12	13:20	A9勝	-	B9負	-2
	13	14:00	A12勝	-	B12勝	B12負



	開始時間	対 戦		主 審		
D	7	11:40	-1	-	-1	-3
	8	12:00	-2	-	-2	-1
	9	12:20	-3	-	-3	-2
	10	12:40	C7負	-	D7負	-3
	11	13:00	C8負	-	D8負	-1
	12	13:20	C9負	-	D9負	-2