

KAWAGUCHI CUP

2011年度

川口カップ G8 U10-U11 少女大会



主 催 川口市サッカー協会

主 管 戸塚杯少女サッカー大会・事務局(父母会)

開 催 日 平成23年11月12日(土)-13日(日)

予備日: 無し

会 場 川口市北スポーツセンター内(神根グランド)



◎大会実施要領

●大会趣旨

川口市及び近隣他市のサッカー少年団が一堂に会し試合を通じ選手の育成と各チーム相互の交流と技術の向上を図り
U10年代U11年代の少女サッカー発展に寄与する大会を開催する。

●日程及び試合会場

平成23年11月12日(土) - 13日(日) 予備日：なし
川口市北スポーツセンター内(神根グラウンド)
*11月12日 **U10大会(4-3-2年)** 11月13日 **U11大会(5-4年)**
予備日なしの為12日が開催不可の場合翌日のU11大会のみ開催致します。

●競技方法

- ① 本大会は(8人制)
トーナメント(各順位パート迄)を行いません。
- ② 試合時間：15分ハーフとし、ハーフタイムは5分間にて行います。
- ③ トーナメントにおいて、同点の場合は、PK戦を行い勝敗を決めます。
PK戦：3名にて行い、同点の場合はサドンデス方式にて行なう。
- ④ 審判：主審・予備審は、対戦表記載の通りご協力をお願い致します。
- ⑤ 競技規則は、平成23年度日本サッカー協会競技規則による。
- ⑥ 試合使用球は、4号サイズ縫いボールをご用意致します。
- ⑦ 選手は、試合開始5分前に本部前に集合して下さい。
※集合されない場合、失格の場合もございます。
- ⑧ 選手交代は、自由とします。
- ⑨ ピッチ：60mx45m
* 審判員は審判服の着用をお願い致します。
* 代表者ミーティングを行いますので各チーム代表者は9：30分本部前集合願います。

●表彰

U10 優勝 -準優勝 -3位 (賞状のみ：副賞なし)

U11 優勝 -準優勝 -3位 (賞状：副賞トロフィー)
最優秀選手賞(1名) 優秀選手賞(各チーム1名)

●大会参加費

U10 なし

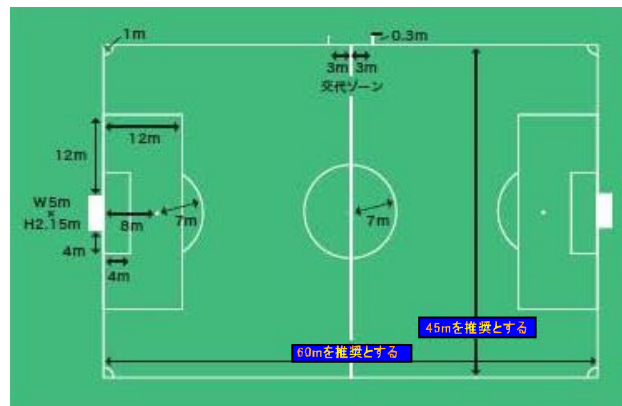
U11 5,000円

*大会初日にトン汁を用意してありますので
お鍋お箸お碗の用意をお願い致します

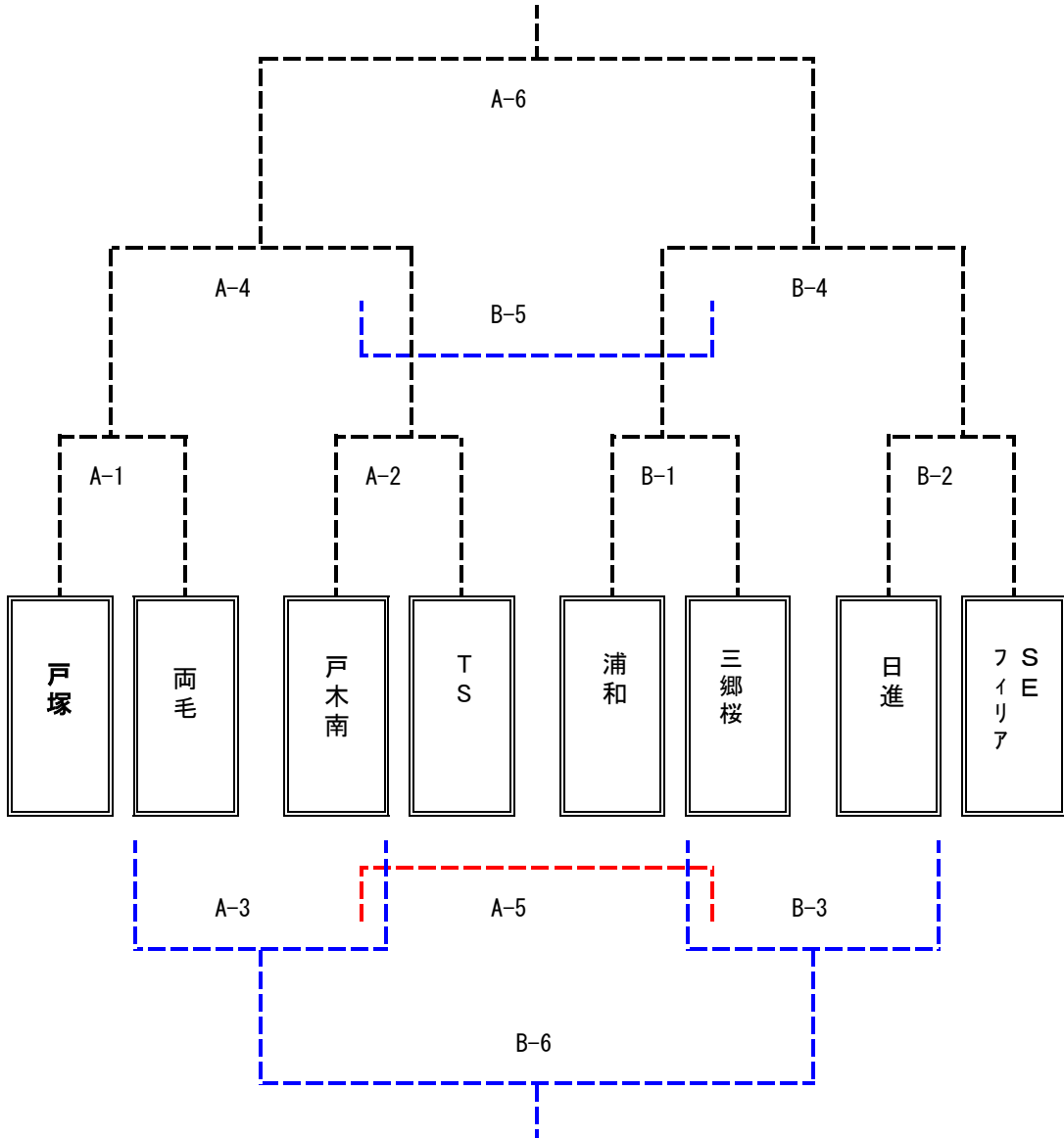
●問い合わせ

大会当日の悪天候による
大会中止及び決行は、
試合当日6時30分に
連絡します。

事務局 戸塚FCガールズ：渡辺 090-2568-5997
各チームにてゴミは必ず持ち帰る様、ご協力をお願いします。



U10大会



U11大会

