

第一日目少年の部予選リーグ戦

Aブロック(A/B面)

チーム	川口A	板橋A	台東	足立	勝	負	引分	勝点	得失	順位
川口A		A-1 9:30	A-3 11:10	A-5 12:50						
板橋A	A-1 9:30		B-5 12:50	B-3 11:10						
台東	A-3 11:10	B-5 12:50		B-1 9:30						
足立	A-5 12:50	B-3 11:10	B-1 9:30							

Bブロック(A/B面)

チーム	戸田A	荒川A	江東A	北A	勝	負	引分	勝点	得失	順位
戸田A		A-2 10:20	A-4 12:00	A-6 13:40						
荒川A	A-2 10:20		B-6 13:40	B-4 12:00						
江東A	A-4 12:00	B-6 13:40		B-2 10:20						
北A	A-6 13:40	B-4 12:00	B-2 10:20							

試合時間及び審判割り当て(A面)

試合	試合時間	対 戦		主審／4審	副 審
1	9:30~10:15	川口A	VS	板橋A	戸田市 北区
2	10:20~11:05	戸田A	VS	荒川A	川口市 板橋区
3	11:10~11:55	川口A	VS	台東	戸田市 荒川区
4	12:00~12:45	戸田A	VS	江東A	台東区 川口市
5	12:50~13:35	川口A	VS	足立	江東区 戸田市
6	13:40~14:25	戸田A	VS	北A	足立区 川口市
7	14:30~15:25	(女子)足立	VS	(女子)板橋	台東区 戸田市

試合時間及び審判割り当て(B面)

試合	試合時間	対 戦		主審／4審	副 審
1	9:30~10:15	台東	VS	足立	荒川区 江東区
2	10:20~11:05	江東A	VS	北A	台東区 足立区
3	11:10~11:55	板橋A	VS	足立	江東区 北区
4	12:00~12:45	荒川A	VS	北A	板橋区 足立区
5	12:50~13:35	板橋A	VS	台東	荒川区 北区
6	13:40~14:25	荒川A	VS	江東A	板橋区 台東区

第一日目少年の部予選リーグ戦

Cブロック(C/D面)

チーム	川口B	荒川B	江東B	江戸川	勝	負	引分	勝点	得失	順位
川口B		C-1 9:30	C-3 11:10	C-5 12:50						
荒川B	C-1 9:30		D-5 12:50	D-3 11:10						
江東B	C-3 11:10	D-5 12:50		C-1 9:30						
江戸川	C-5 12:50	D-3 11:10	C-1 9:30							

Dブロック(C/D面)

チーム	板橋B	北B	葛飾	戸田B	勝	負	引分	勝点	得失	順位
板橋B		C-2 10:20	C-4 12:00	C-6 13:40						
北B	C-2 10:20		D-6 13:40	D-4 12:00						
葛飾	C-4 12:00	D-6 13:40		D-2 10:20						
戸田B	C-6 13:40	D-4 12:00	D-2 10:20							

試合時間及び審判割り当て(C面)

試合	試合時間	対 戦			主審／4審	副 審
1	9:30～10:15	川口B	VS	荒川B	板橋区	戸田市
2	10:20～11:05	板橋B	VS	北B	川口市	荒川区
3	11:10～11:55	川口B	VS	江東B	板橋区	北区
4	12:00～12:45	板橋B	VS	葛飾	江東区	川口市
5	12:50～13:35	川口B	VS	江戸川	葛飾区	板橋区
6	13:40～14:25	板橋B	VS	戸田B	川口市	江戸川区

試合時間及び審判割り当て(D面)

試合	試合時間	対 戦			主審／4審	副 審
1	9:30～10:15	江東B	VS	江戸川	北区	葛飾区
2	10:20～11:05	葛飾	VS	戸田B	江東区	江戸川区
3	11:10～11:55	荒川B	VS	江戸川	葛飾区	戸田市
4	12:00～12:45	北B	VS	戸田B	江戸川区	荒川区
5	12:50～13:35	荒川B	VS	江東B	北区	戸田市
6	13:40～14:25	北B	VS	葛飾	荒川区	江東区

第一日目少女の部予選リーグ戦

Aブロック(E面)

チーム	川口	江戸川	葛飾A	荒川	勝	負	引分	勝点	得失	順位
川口		E-1 9:30	E-4 12:00	E-6 13:40						
江戸川	E-1 9:30		F-6 13:40	F-3 11:30						
葛飾A	E-4 12:00	F-6 13:40		F-1 9:30						
荒川	E-6 13:40	F-3 11:30	F-1 9:30							

Bブロック(F面)

チーム	葛飾B	江東	戸田	北	勝	負	引分	勝点	得失	順位
葛飾B		E-2 10:20	E-5 12:50	E-7 14:30						
江東	E-2 10:20		F-7 14:30	E-4 12:00						
戸田	E-5 12:50	F-7 14:30		F-2 10:20						
北	E-7 14:30	E-4 12:00	F-2 10:20							

Cブロック(E面)

チーム	台東	足立	板橋	勝	負	引分	勝点	得失	順位
台東		E-3 11:10	F-5 12:50						
足立	E-3 11:10		A-7 14:30						
板橋	F-5 12:50	A-7 14:30							

試合時間及び審判割り当て(E面)

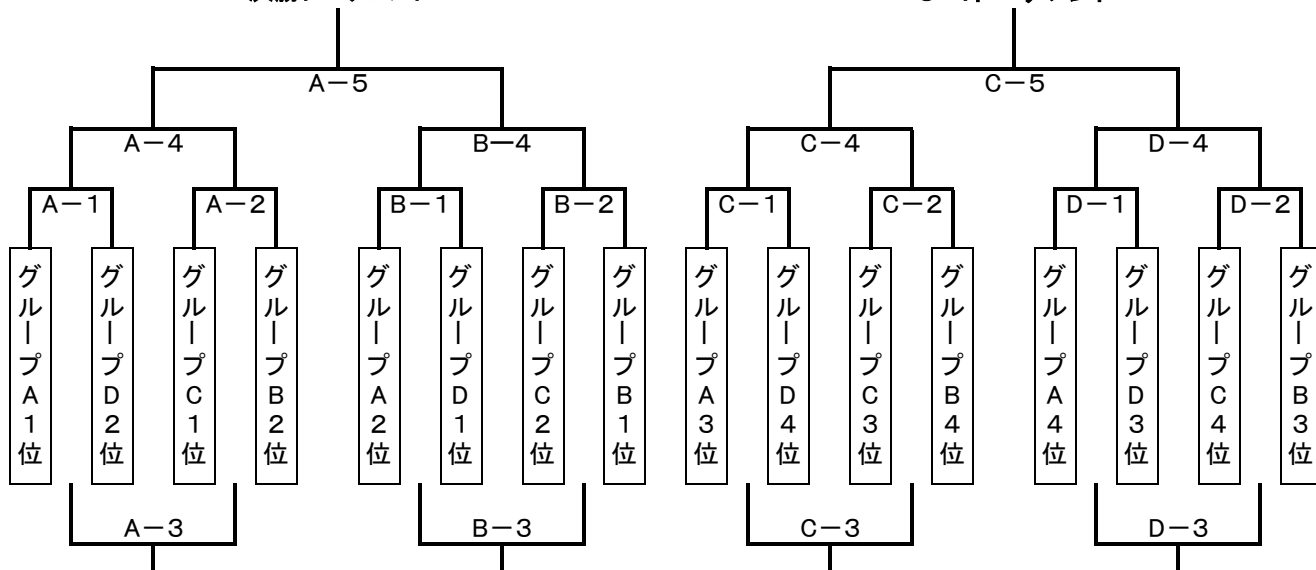
試合	試合時間	対 戦		主審/4審	副 審
1	9:30~10:15	川口	VS	江戸川	足立区 葛飾区
2	10:20~11:05	葛飾B	VS	江東	川口市 江戸川区
3	11:10~11:55	台東	VS	足立	葛飾区 江東区
4	12:00~12:45	江東	VS	北	台東区 足立区
5	12:50~13:35	葛飾B	VS	戸田	江東区 北区
6	13:40~14:25	川口	VS	荒川	戸田市 葛飾区
7	14:30~15:15	葛飾B	VS	北	荒川区 川口市

試合時間及び審判割り当て(F面)

試合	試合時間	対 戦		主審/4審	副 審
1	9:30~10:15	葛飾A	VS	荒川	江東区 戸田市
2	10:20~11:05	戸田	VS	北	葛飾区 荒川区
3	11:10~11:55	江戸川	VS	荒川	板橋区 北区
4	12:00~12:45	川口	VS	葛飾A	江戸川区 荒川区
5	12:50~13:35	台東	VS	板橋	川口市 葛飾区
6	13:40~14:25	江戸川	VS	葛飾A	北区 板橋区
7	14:30~15:15	江東	VS	戸田	江戸川区 葛飾区

第二日目 トーナメント戦(少年の部)
決勝トーナメント

3・4トーナメント



A面 試合時間及び審判割り当て

試合	試合時間	対 戦	主審/4審	副 審
A-1	9:30~10:15	グループA1位 対 グループD2位	グループC1位	グループB2位
A-2	10:20~11:05	グループC1位 対 グループB2位	グループA1位	グループD2位
A-3	11:30~12:15	A-1負 対 A-2負	A-1勝	A-2勝
A-4	12:20~13:05	A-1勝 対 A-2勝	A-1負	A-2負
A-5	13:45~14:30	A-4勝 対 B-4勝	B-3勝	A-3勝

B面 試合時間及び審判割り当て

試合	試合時間	対 戦	主審/4審	副 審
B-1	9:30~10:15	グループA2位 対 グループD1位	グループC2位	グループB1位
B-2	10:20~11:05	グループC2位 対 グループB1位	グループA2位	グループD1位
B-3	11:30~12:15	B-1負 対 B-2負	B-1勝	B-2勝
B-4	12:20~13:05	B-1勝 対 B-2勝	B-1負	B-2負
B-5				

C面 試合時間及び審判割り当て

試合	試合時間	対 戦	主審/4審	副 審
C-1	9:30~10:15	グループA3位 対 グループD4位	グループC3位	グループB4位
C-2	10:20~11:05	グループC3位 対 グループB4位	グループA3位	グループD4位
C-3	11:30~12:15	C-1負 対 C-2負	C-1勝	C-2勝
C-4	12:20~13:05	C-1勝 対 C-2勝	C-1負	C-2負
C-5	13:45~14:30	C-4勝 対 D-4勝	D-3勝	C-3勝

D面 試合時間及び審判割り当て

試合	試合時間	対 戦	主審/4審	副 審
D-1	9:30~10:15	グループA4位 対 グループD3位	グループC4位	グループB3位
D-2	10:20~11:05	グループC4位 対 グループB3位	グループA4位	グループD3位
D-3	11:30~12:15	D-1負 対 D-2負	D-1勝	D-2勝
D-4	12:20~13:05	D-1勝 対 D-2勝	D-1負	D-2負
D-5				

15:00 全体閉会式

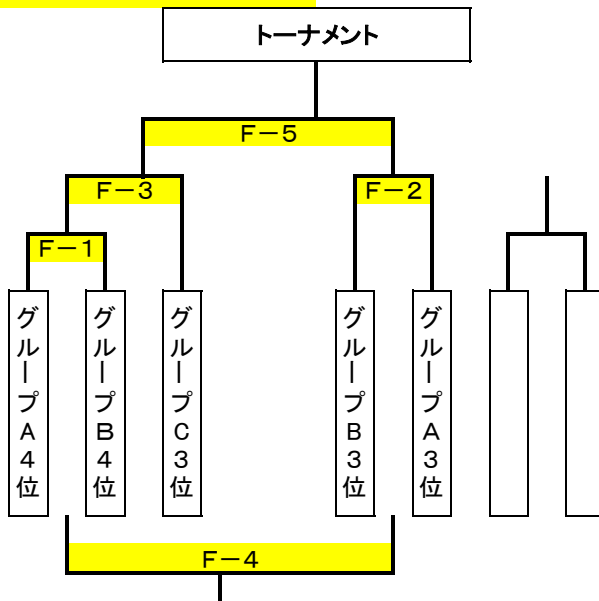
1位リーグ戦(E面)

チーム	グループA1位	グループB1位	グループC1位	勝	負	引分	勝点	得失	順位
グループA1位	※	E2	E4						
グループB1位	E2	※	E6						
グループC1位	E4	E6	※						

2位リーグ戦(E面)

チーム	グループA2位	グループB2位	グループC2位	勝	負	引分	勝点	得失	順位
グループA2位	※	E1	E3						
グループB2位	E1	※	E5						
グループC2位	E3	E5	※						

3・4位 トーナメント戦(F面)



E面 試合時間及び審判割り当て

試合	試合時間	対 戦	主審/4審	副 審
E-1	9:30~10:15	グループA2位 対 グループB2位	グループB1位	グループC1位
E-2	10:20~11:05	グループA1位 対 グループB1位	グループA2位	グループB2位
E-3	11:10~11:55	グループA2位 対 グループC2位	グループA1位	グループB1位
E-4	12:00~12:45	グループA1位 対 グループC1位	グループC2位	グループA2位
E-5	12:50~13:35	グループB2位 対 グループC2位	グループC1位	グループA1位
E-6	13:40~14:25	グループB1位 対 グループC1位	グループB2位	グループC2位

F面 試合時間及び審判割り当て

試合	試合時間	対 戦	主審/4審	副 審
F-1	9:30~10:15	グループA4位 対 グループB4位	グループB3位	グループA3位
F-2	10:20~11:05	グループB3位 対 グループA3位	グループA4位	グループB4位
F-3	11:10~11:55	F-1勝者 対 グループC3位	グループC3位	F-1負
F-4	12:00~12:45	敗者戦	本部	本部
F-5	12:50~13:35	3・4位決勝戦	本部	本部

15:00 全体閉会式