

	Aグループ	Bグループ	Cグループ	Dグループ	Eグループ	Fグループ	Gグループ	Hグループ
1	FC熊谷	東大宮	川越女子	白岡・菁莪	TSガールズ	浦和	大宮日進	戸木南
2	SEフィリア	FCなめがわ	熊谷リリーズ	吉見	籠原女子	毛呂山	前橋南	AC館林
3	エスペランサ	境	松戸	吉井	青梅FC	五十嵐	千葉中央	CHIVIDA

Aコート A・Bグループ

	時間	対戦		主審・4審	副審	
1	10:00~10:45	FC熊谷	-	SEフィリア	東大宮	FCなめがわ
2	10:50~11:35	東大宮	-	FCなめがわ	FC熊谷	SEフィリア
3	11:40~12:25	SEフィリア	-	エスペランサ	FCなめがわ	境
4	12:30~13:15	FCなめがわ	-	境	SEフィリア	エスペランサ
5	13:20~14:05	FC熊谷	-	エスペランサ	境	東大宮
6	14:10~14:55	東大宮	-	境	エスペランサ	FC熊谷

Bコート C・Dグループ

	時間	対戦		主審・4審	副審	
1	10:00~10:45	川越女子	-	熊谷リリーズ	白岡・菁莪	吉見
2	10:50~11:35	白岡・菁莪	-	吉見	川越女子	熊谷リリーズ
3	11:40~12:25	熊谷リリーズ	-	松戸	吉見	吉井
4	12:30~13:15	吉見	-	吉井	熊谷リリーズ	松戸
5	13:20~14:05	川越女子	-	松戸	吉井	白岡・菁莪
6	14:10~14:55	白岡・菁莪	-	吉井	松戸	川越女子

Cコート E・Fグループ

	時間	対戦		主審・4審	副審	
1	10:00~10:45	TSガールズ	-	籠原女子	浦和	毛呂山
2	10:50~11:35	浦和	-	毛呂山	TSガールズ	籠原女子
3	11:40~12:25	籠原女子	-	青梅FC	毛呂山	五十嵐
4	12:30~13:15	毛呂山	-	五十嵐	籠原女子	青梅FC
5	13:20~14:05	TSガールズ	-	青梅FC	五十嵐	浦和
6	14:10~14:55	浦和	-	五十嵐	青梅FC	TSガールズ

Dコート G・Hグループ

	時間	対戦		主審・4審	副審	
1	10:00~10:45	大宮日進	-	前橋南	戸木南	境
2	10:50~11:35	戸木南	-	境	大宮日進	前橋南
3	11:40~12:25	前橋南	-	千葉中央	境	CHIVIDA
4	12:30~13:15	境	-	CHIVIDA	前橋南	千葉中央
5	13:20~14:05	大宮日進	-	千葉中央	CHIVIDA	戸木南
6	14:10~14:55	戸木南	-	CHIVIDA	千葉中央	大宮日進

Aコート

	時間	対戦			主審・4審	副審
1	9:00~9:35	A3位	19	B3位	A2位	B2位
2	9:45~10:20	A2位	10	B2位	A1位	B1位
3	10:30~11:05	A1位	1	B1位	A3位	B3位
4	11:35~12:10	19の勝	25	20の勝	1の勝	2の勝
5	12:20~12:55	10の勝	16	11の勝	19の勝	20の勝
6	13:05~13:40	1の勝	7	2の勝	10の勝	11の勝
7	13:50~14:25					
8	14:35~15:20	7の勝	9	8の勝	本部	

Bコート

	時間	対戦			主審・4審	副審
1	9:00~9:35	C3位	20	D3位	C2位	D2位
2	9:45~10:20	C2位	11	D2位	C1位	D1位
3	10:30~11:05	C1位	2	D1位	C3位	D3位
4	11:35~12:10	21の勝	26	22の勝	3の勝	4の勝
5	12:20~12:55	12の勝	17	13の勝	21の勝	22の勝
6	13:05~13:40	3の勝	8	4の勝	12の勝	13の勝
7	13:50~14:25	25の勝	27	26の勝	16の勝	17の勝
8	14:35~15:20	16の勝	18	17の勝	25の勝	26の勝

Cコート

	時間	対戦			主審・4審	副審
1	9:00~9:35	E3位	21	F3位	E2位	F2位
2	9:45~10:20	E2位	12	F2位	E1位	F1位
3	10:30~11:05	E1位	3	F1位	E3位	F3位
4	11:35~12:10	19の負	23	20の負	1の負	2の負
5	12:20~12:55	10の負	14	11の負	19の負	20の負
6	13:05~13:40	1の負	5	2の負	10の負	11の負
7	13:50~14:25					
8	14:35~15:20					

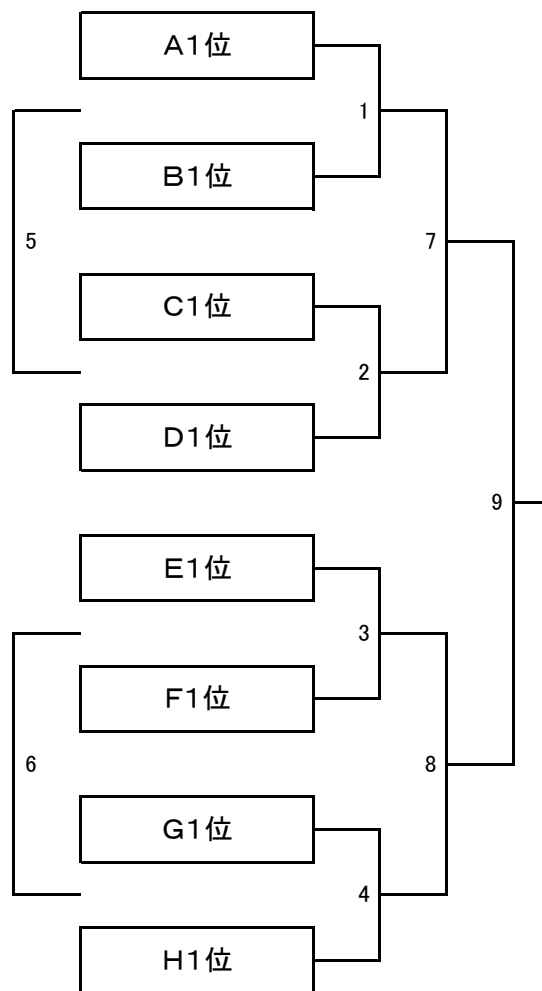
Dコート

	時間	対戦			主審・4審	副審
1	9:00~9:35	G3位	22	H3位	G2位	H2位
2	9:45~10:20	G2位	13	H2位	G1位	H1位
3	10:30~11:05	G1位	4	H1位	G3位	H3位
4	11:35~12:10	21の負	24	22の負	3の負	4の負
5	12:20~12:55	12の負	15	13の負	21の負	22の負
6	13:05~13:40	3の負	6	4の負	12の負	13の負
7	13:50~14:25					
8	14:35~15:20					

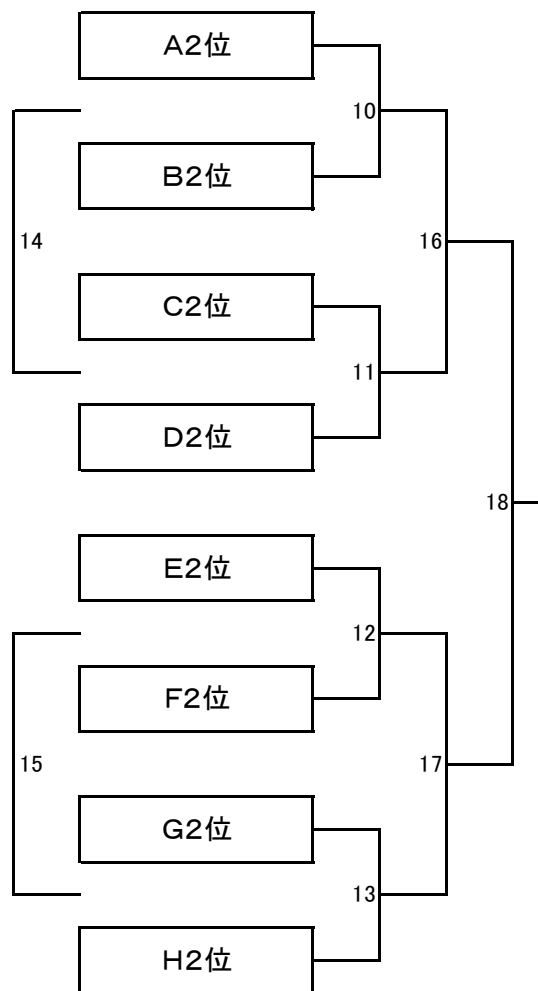
1/28(日)順位別トーナメント(15-5-15)

1位グループ決勝のみ(20-5-20)

予選1位グループ



予選2位グループ



予選3位グループ

